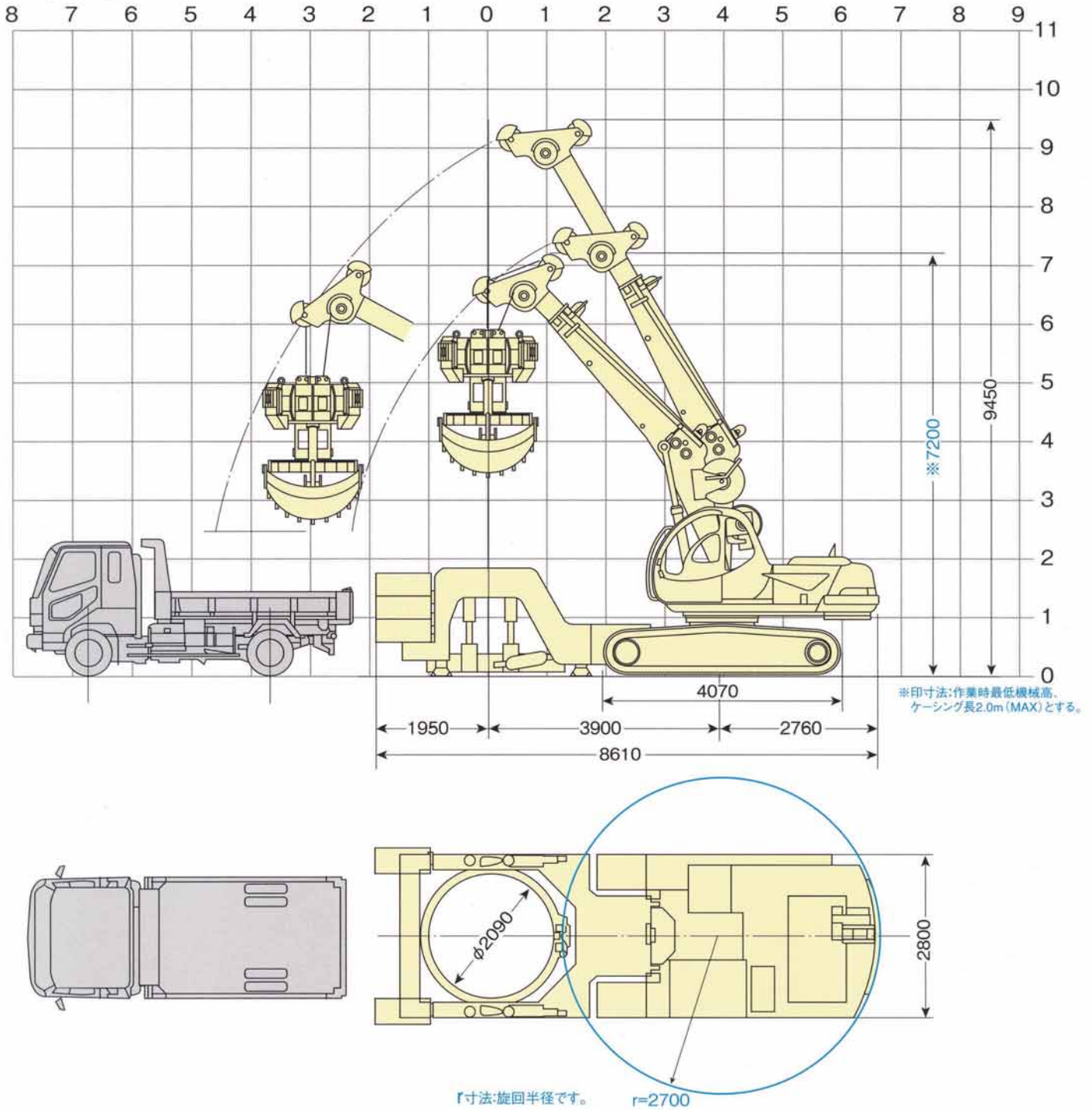


MS-HBM-2000

■作業寸法 S=1/100



■主要諸元 MS-HBM-2000

機械総重量	t	25.1		
掘削口径	mm	φ1590	φ1890	φ2090
バケット容量	m ³	0.20	0.35	0.55
バケット開口径	mm	φ1380	φ1680	φ1880
吊方式	油圧ウインチ式			
エンジン出力	kW	88		
揺動トルク	kN-m	480		
揺動角度	°	11		
引抜力	kN	686		
圧入力	kN	392		
旋回角度	°	360		

