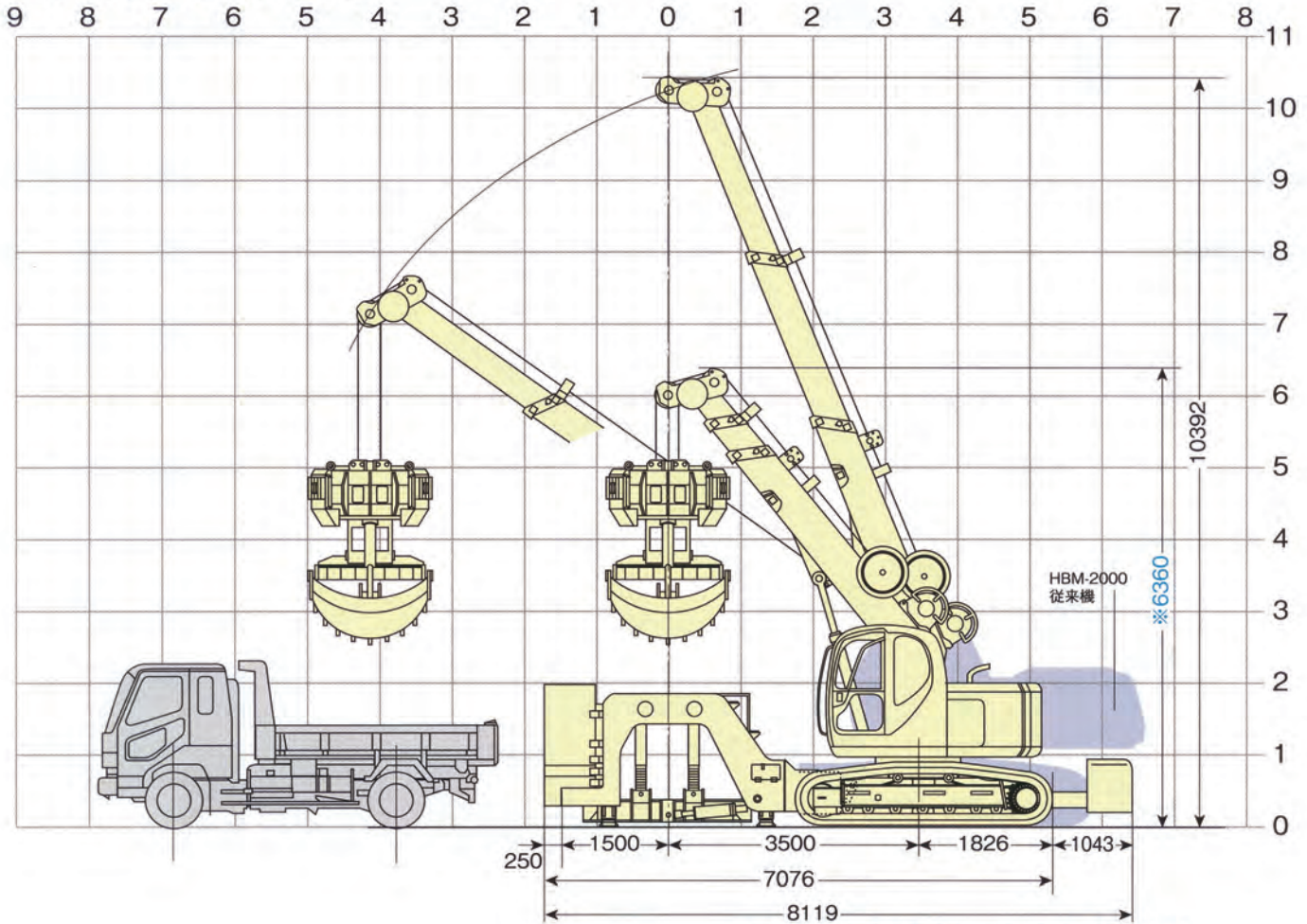
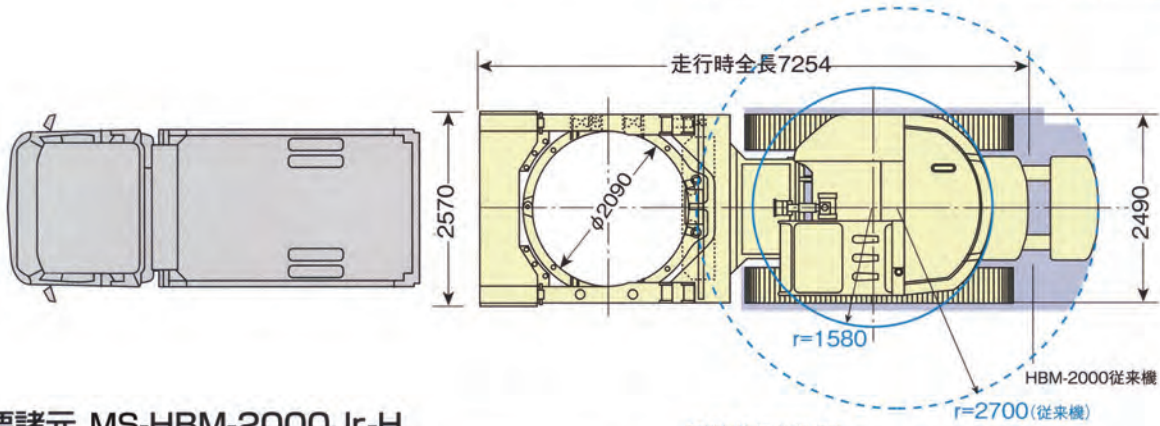


# MS-HBM-2000Jr-H

■作業寸法 S=1/100



※印寸法:作業時最低機械高ケーシング長2.0m(MAX)とする。



↑寸法:旋回半径です。

## ■主要諸元 MS-HBM-2000Jr-H

機械総重量	t	24.8		
掘削口径	mm	φ1590	φ1890	φ2090
バケット容量	m <sup>3</sup>	0.2	0.35	0.55
バケット開口径	mm	φ1380	φ1680	φ1880
吊方式		油圧ウインチ式		
エンジン出力	kW	66		
揺動トルク	kN-m	490		
揺動角度	°	11		
引抜き力	kN	686		
圧入力	kN	392		
旋回角度	°	360		
最大掘削深度	m	10		
カウンターウエイト	t	8		



現場走行状況