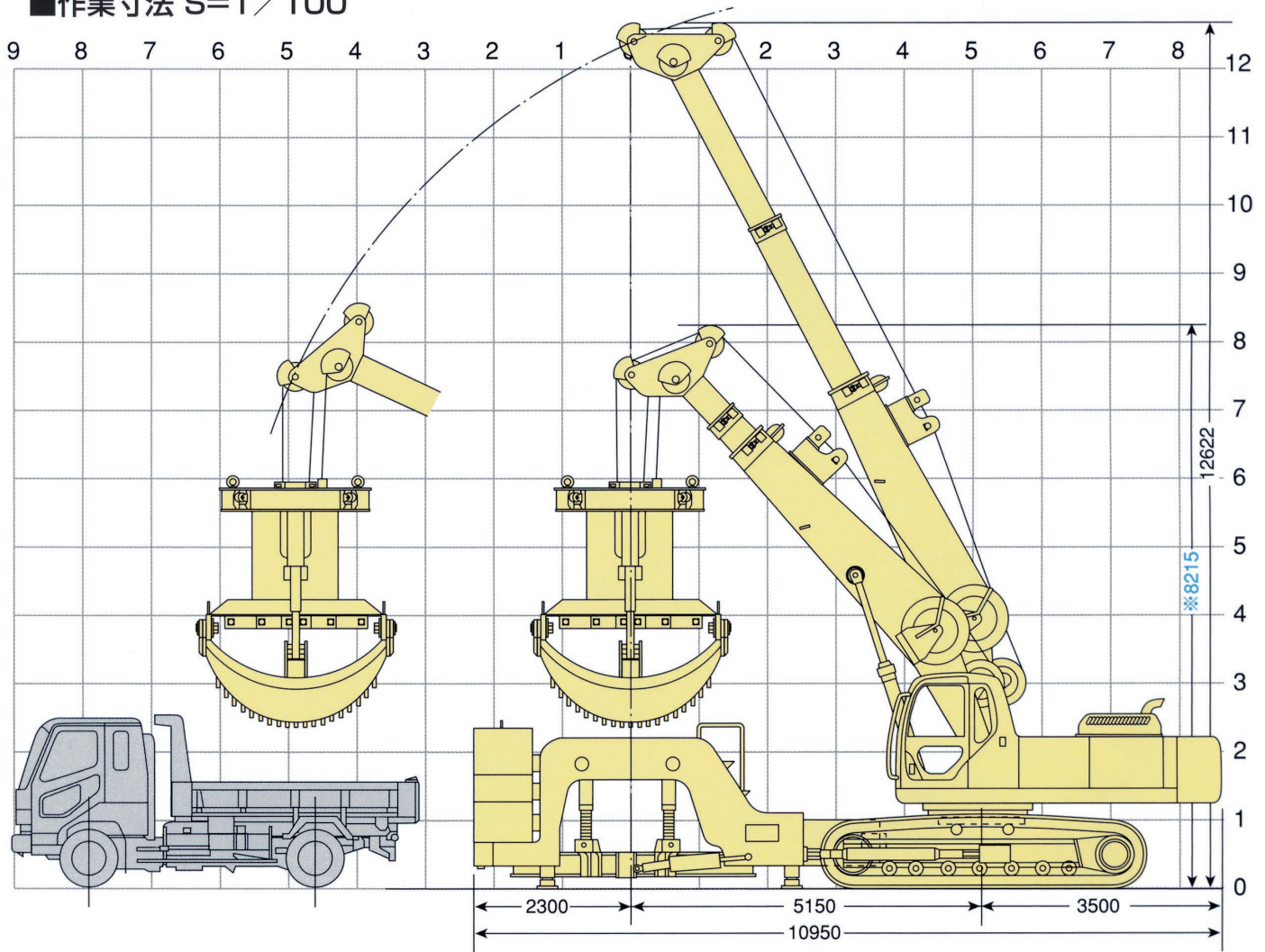
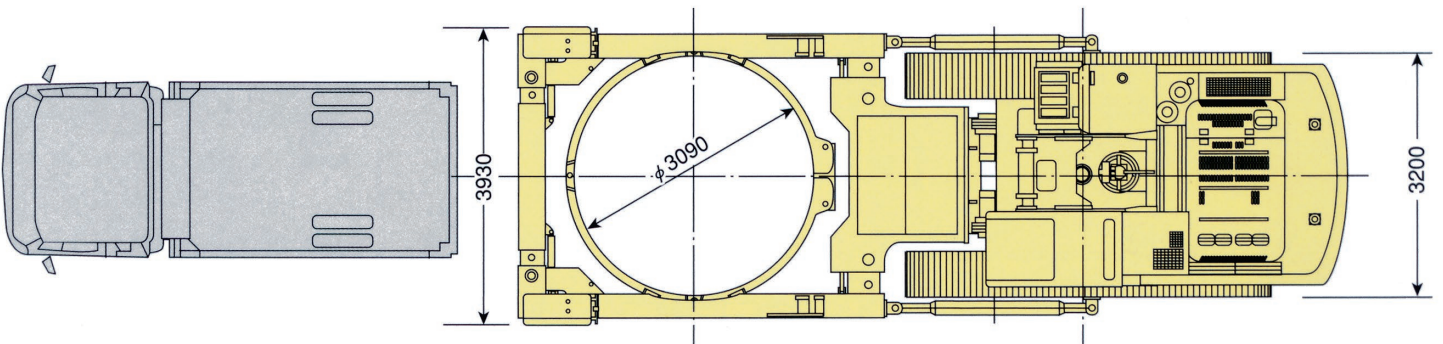


MS-HBM-3000

■作業寸法 S=1 / 100



※印寸法:作業時最低機械高、ケーシング長2.0m (MAX)とする。



■主要諸元 MS-HBM-3000

機械総重量	t	42.6
掘削口径	mm	φ 3090
バケット容量	m ³	1.65
バケット開口径	mm	φ 2880
吊方式		油圧ウインチ式
エンジン出力	kW	169
揺動トルク	kN-m	1,177
揺動角度	°	9.5
引抜力	kN	980
圧入力	kN	490
旋回角度	°	360



※拡幅機能を持ち、運搬時全幅が3200mmとなります。